



TIROLER KÜNSTLER:INNENSCHAFT
TYROLEAN ARTISTS' ASSOCIATION

KUNSTPAVILLON
NEUE GALERIE INNSBRUCK

PROGRAMMVORSCHAU 2023

ECOLOGIES OF CARE

Mitgliederausstellung kuratiert von Sabine Gamper

Kunstpavillon & Neue Galerie Innsbruck

Eröffnung: 27.01. & 28.01.2023 | Dauer: 28.01. – 15.04.2023

Ursula Beiler, Katharina Cibulka, Elisabeth Daxer, Sarah Decristoforo, Carola Dertnig, Margarethe Drexel, Robert Freund, Robert Gfader, Ursula Groser, Bernhard Hetzenauer, Gustavo Juárez, Stefan Klampfer, Maria Peters, Maria Romay, Nora Schöpfer, Richard Schwarz, Charlotte Simon, Miriam Tiefenbrunner, Wolfgang Tragseiler, Maria Walcher und Wolfgang Wirth

Die Tiroler Künstler:innenschaft startet das neue Jahr mit der großen Mitgliederausstellung *ECOLOGIES OF CARE. Weaving patterns for a care-full future* kuratiert von **Sabine Gamper**. Die über beide Ausstellungshäuser, **Kunstpavillon** und **Neue Galerie Innsbruck**, angelegte Ausstellung richtet ihr Augenmerk auf die Frage, wie wir uns in dieser Zeit der Krisen eine Gegenwart erhalten können, die von unserer Zuwendung, unserem Gemeinschaftssinn und unserer Mitmenschlichkeit getragen ist. Sie sammelt und präsentiert kreative Entwürfe möglicher Zukünfte, die Care als mächtige soziale und kulturelle Kraft anerkennen, um so gemeinsam neue Muster zum Leben und Denken in schwierigen Zeiten zu weben.

TIROLER KÜNSTLER:INNENSCHAFT
TYROLEAN ARTISTS' ASSOCIATION

28.01. - 15.04.2023
ECOLOGIES OF CARE
Weaving patterns for a care-full future

Mitgliederausstellung | Members' Exhibition
2023

Öffnungszeiten | Opening hours

Kunstpavillon
Mi - Fr | 12:00 - 18:00
Sa | 11:00 - 15:00

Neue Galerie Innsbruck
Mi - Fr | 12:00 - 17:00
Sa | 11:00 - 15:00

an Feiertagen geschlossen | closed on holidays

URSULA BEILER
KATHARINA CIBULKA
ELISABETH DAXER
SARAH DECRISTOFORO
CAROLA DERTNIG
MARGARETHE DREXEL
ROBERT FREUND
ROBERT GFADER
URSULA GROSER
BERNHARD HETZENAUER
GUSTAVO JUÁREZ
STEFAN KLAMPFER
MARIA PETERS
MARIA ROMAY
NORA SCHÖPFER
RICHARD SCHWARZ
CHARLOTTE SIMON
MIRIAM TIEFENBRUNNER
WOLFGANG TRAGSEILER
MARIA WALCHER
WOLFGANG WIRTH

kuratiert von | curated by **Sabine Gamper**
Kunstpavillon & Neue Galerie Innsbruck

INNSBRUCK
Finanzgeber:innen | Financial Supporters

KUNSTPAVILLON

Rennweg 8a
A-6020 Innsbruck
+43 (0)512 581133
office@kuenstlerschaft.at
www.kuenstlerschaft.at

NEUE GALERIE INNSBRUCK

KÜNSTLERHAUS BÜCHSENHAUSEN

Programm 2023 | KUNSTPAVILLON

ABSCHLUSSAUSSTELLUNG DER BÜCHSENHAUSEN FELLOWS 2022-23 (Arbeitstitel)

Luis Guerra, Bettina Knaup, Alice Sarmiento, Endi Tupja

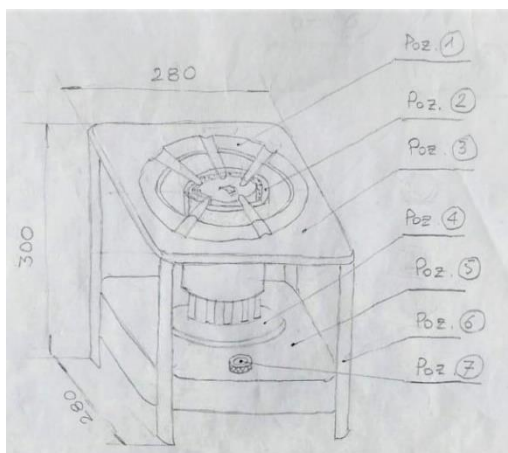
kuratiert von Andrei Siclodi

Dauer: Mai – Anfang August 2023

Im Kunstpavillon folgen auf die Mitgliederausstellung von Mai bis August 2023, die Abschlussausstellung des Büchsenhausen-Fellowship-Programms 2022-23 mit Luis Guerra, Bettina Knaup, Alice Sarmiento und Endi Tupja, kuratiert von Andrei Siclodi.



(Folder) Bodies, 2020. Aquarell auf Packpapier, A4. *Wandering Echoes Project*, Kone Foundation. © Luis Guerra, 2020.



Ilir Tupja, Bleistift auf Papier: Berechnungen für ein Kerosinofen-Modell. © Endi Tupja

KUNSTPAVILLON

Rennweg 8a
A-6020 Innsbruck
+43 (0)512 581133
office@kuenstlerschaft.at
www.kuenstlerschaft.at

NEUE GALERIE INNSBRUCK

KÜNSTLERHAUS BÜCHSENHAUSEN

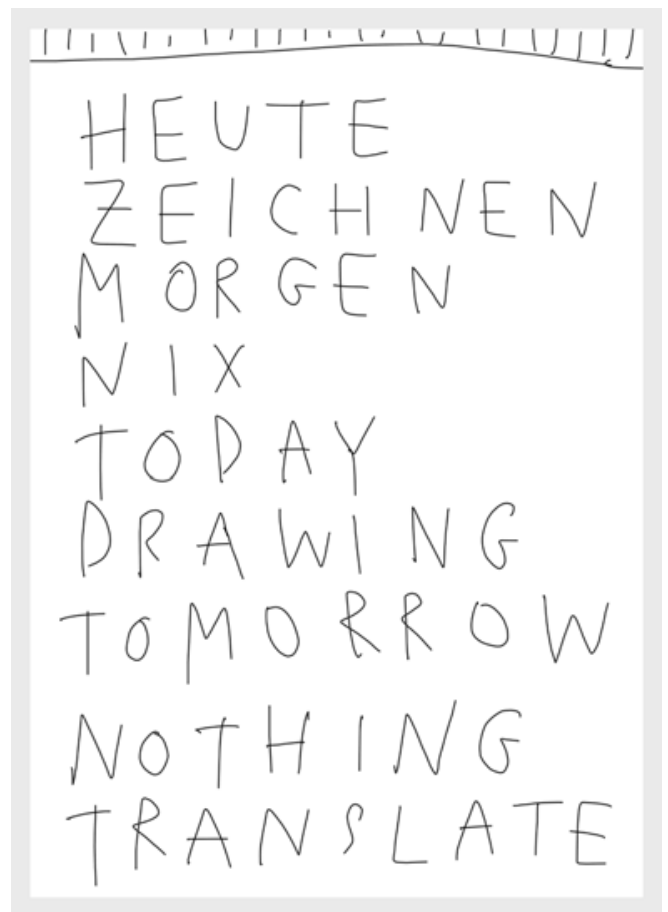
ANDREA LÜTH

Dauer: Anfang September –November 2023

Im Herbst eröffnet anschließend, die aus dem Open-Call ausgewählte **Einzelausstellung** der Künstlerin **Andrea Lüth**, die ihr Vorhaben selbst mit den Worten – „*Kleine und große Bilder, Wandmalerei, Einbauten, Ausgelassenes, Angemaltes, Abgehängtes, Aufgestelltes, Verstecktes. Bunt, voll, luftig, dicht, traurig, doof, eine ernste Arbeit neben einem Kalauer, ein Gedicht neben einem Video, ein richtiges Gemälde neben einem Kritzikratzi, eine rätselhafte Geste, eine klare Aussage. Alles neben-, gegen-, miteinander. Widersprüchlich und ambig, im Äußeren und Inneren, inhaltlich und formal. Ein Wort - ein Satz - ein Text, eine Melodie, ein Song, a dance move, hot shit, ein kleiner Versuch, ein großes Ding, a bigger painting.*“ – beschreibt.



© Andrea Lüth



KUNSTPAVILLON

Rennweg 8a
A-6020 Innsbruck
+43 (0)512 581133
office@kuenstlerschaft.at
www.kuenstlerschaft.at

NEUE GALERIE INNSBRUCK

KÜNSTLERHAUS BÜCHSENHAUSEN

UNFIXED PLACE, AMBIGUOUS TIME.

Vigan Nimani

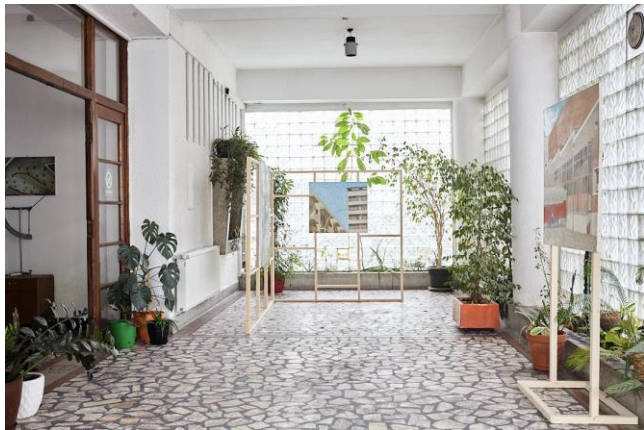
kuratiert von Seda Yıldız

Dauer: November 2023 – Jänner 2024

Das Jahr 2023 abschließen wird im Kunstpavillon die ebenfalls aus dem Open Call jurierte Ausstellung *Unfixed Place, Ambiguous Time. A multidisciplinary exhibition project at the Kunstpavillon* (Arbeitstitel) des Künstlers **Vigan Nimani**, kuratiert von **Seda Yıldız**.

Die Ausstellung widmet sich der vielschichtigen künstlerischen Praxis des kosovarischen Künstlers Nimani und zeigt dabei seine Gemälde, Musik, Zeichnungen und Fotografien aus den Jahren 2010 bis zur Gegenwart.

Die medienübergreifende Ausstellung wird ein intimes Ausstellungserlebnis ohne Unterscheidung zwischen den einzelnen Medien sein. Des Weiteren wird Nimani eine audiovisuelle Performance realisieren, in der er seine visuellen Arbeiten zusammen mit seiner Musik präsentiert. Eine immersive Installation, die dazu einlädt die ausgestellten Werke ohne Distanz zu erleben.



© Vigan Nimani

KUNSTPAVILLON

Rennweg 8a
A-6020 Innsbruck
+43 (0)512 581133
office@kuenstlerschaft.at
www.kuenstlerschaft.at

NEUE GALERIE INNSBRUCK

KÜNSTLERHAUS BÜCHSENHAUSEN

Programm 2023 | NEUE GALERIE INNSBRUCK

RADIKALE ZÄRTLICHKEITEN (Arbeitstitel)

Laura Cemin, Robert Gabris, Anna Lerchbaumer & caner teker

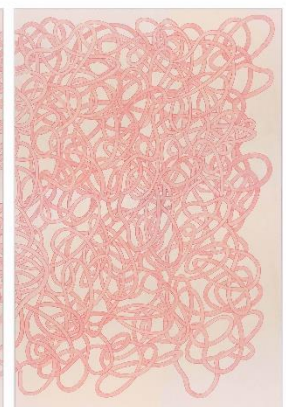
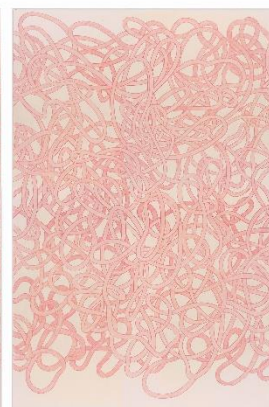
kuratiert von Bettina Siegele

Dauer: Mai – August 2023

Die im Anschluss an die Mitgliederausstellung im Mai 2023 in der Neuen Galerie Innsbruck, eröffnende Ausstellung widmet sich der Praxis des Liebens und versammelt künstlerische Positionen, die diese Praxis neu verhandeln. Hierfür entlehnt sie nicht nur ihren Titel *Radikale Zärtlichkeiten*, sondern auch die darin implementierte Begriffserweiterung des Liebens der Philosophin und Autorin Şeyda Kurt. Im Gegensatz zur Liebe ist die Zärtlichkeit frei von Stereotypen, die mit der Romantik verbunden sind, und geht stattdessen einher mit einem affirmativen Handeln.

Zärtlichkeit wird als ein Akt der Zuwendung und Fürsorge, der Solidarität und der Befreiung verstanden. Die Widersprüchlichkeit von „radikal“ und „zärtlich“ zielt darauf ab, die beiden Sphären des Privaten und Politischen gerechter zu gestalten und die Trennung der beiden Bereiche letztendlich aufzuheben, um damit ein faireres Miteinander zu initiieren. Das Konzept der *Radikalen Zärtlichkeit* setzt Prozesse in Gang, die patriarchale Strukturen in Frage stellen und neue Wege erkunden, uns selbst, unseren Mitmenschen und unserer Umwelt auf eine zärtlichere Weise zu begegnen.

Radikale Zärtlichkeiten ist die erste eigens für die Tiroler Künstler:innenschaft kuratierte Ausstellung der neuen Kuratorin und Geschäftsleiterin Bettina Siegele. Mit dieser Gruppenausstellung möchte die Kuratorin einen im letzten Herbst begonnenen Diskurs fortsetzen, der sich der theoretischen Auseinandersetzung mit den feministischen Konzepten der Solidarität und Fürsorge und daraus folgend, deren Bedeutung für eine Künstler:innenvereinigung zuwendet.



Links: Anna Lerchbaumer, *Love, Lullabies & Sleeplessness*, 2022

Rechts: Robert Gabris, *Drawing Manifesto*, 2022

KUNSTPAVILLON

Rennweg 8a
A-6020 Innsbruck
+43 (0)512 581133
office@kuenstlerschaft.at
www.kuenstlerschaft.at

NEUE GALERIE INNSBRUCK

KÜNSTLERHAUS BÜCHSENHAUSEN

RAUMTEILER (Arbeitstitel)

Peter Niedertscheider

Dauer: Anfang September – November 2023

Im Herbst wird die Neue Galerie Innsbruck dem – ebenfalls aus dem Open-Call für das Jahresprogramm 2023 von der Jury ausgewählten – Osttiroler Künstler **Peter Niedertscheider**, eine umfangreiche Solo-Show widmen.

Unter dem Begriff „Raumteiler“ fassen wir gewöhnlich mobile Systeme und Elemente zusammen, die den Raum in dem wir uns aufhalten in einzelne Bereiche gliedern und abschirmen. Als Titel der neuen Werkreihe ist *Raumteiler* jedoch ein semantisches Spiel, das Peter Niedertscheider der Syntax seiner Bildräume zugrunde legt, damit die im rechten Winkel umgrenzte ästhetische Ebene teilt, und den so auf Distanz gehaltenen Betrachter Ein- und Durchblicke auf zentralperspektivisch fingierte Räume verschafft.



Peter Niedertscheider, *Raumteiler/Faun*, Untersberger Marmor, 30 x 37cm, 2021

Rahmenprogramm | Kunstvermittlung | Events 2023

Im Rahmen der Ausstellungen des Jahresprogramms 2023 werden wieder zahlreiche Rahmenprogrammpunkte stattfinden. Mit einem Mix aus Künstler:innengesprächen, Ausstellungsrundgängen und Dialogführungen, Performances oder Workshops ist für jede:n etwas dabei. Für die Kleinen (und auch schon etwas Größeren) bieten wir zudem auf die jeweiligen Ausstellungen zugeschnittene Vermittlungsformate an, bei denen wir Rücksicht auf Alter, Gruppengröße und Interessenschwerpunkt legen (nähere Infos unter: <https://www.kuenstlerschaft.at/kunstvermittlung/>). Des Weiteren soll das diskursive Format, das mit dem Symposium *Einreichökonomien* im Herbst 2022 gestartet ist, 2023 fortgeführt werden, und anhand verschiedener Themen als eine Diskussionsplattform für Mitglieder und Freund:innen des Vereins Tiroler Künstler:innenschaft fortgeführt werden.

KUNSTPAVILLON

Rennweg 8a
A-6020 Innsbruck
+43 (0)512 581133
office@kuenstlerschaft.at
www.kuenstlerschaft.at

NEUE GALERIE INNSBRUCK

KÜNSTLERHAUS BÜCHSENHAUSEN